

UK BOOST

Information for products carefully selected every month.



UK DENTAL 2026-28-①

5

月号

キャンペーン期間 2026年 4月21日 ~ 2026年 6月20日

2026年4月21日~2026年6月20日は下記商品を **特別価格** にてご奉仕いたします。
 キャンペーン最終日は午前10時までのご注文分までとさせていただきます。
 今月の商品は

プレミアムプラスジャパン

バキュームミラー



お使いのバキュームに接続。

ミラーヘッドから吸引するバキュームミラー。

ミラーヘッドのバキューム孔から吸引し、どのような角度からでも吸い残しを許しません。お使いのバキュームに接続するだけでご使用いただけるのでスムーズに導入いただけます。ひとりでの診療時や補綴セット時、口腔内が狭い患者さんの診療時にもおすすめです。

※大きな切削片や歯石は吸引できない場合があります。

1本で2役！
ワンオペにも最適なデンタルミラー！
大人気商品です！

反射率
99%

患者様の負担や不快感を軽減

術者の視界ストレスを軽減

アシスト不足による負担軽減



2タイプ
片面
両面

UK Boost 5月号「バキュームミラー」
 キャンペーン専用注文書

キャンペーン期間 2026年 4月21日 ~ 2026年6月20日
 ※キャンペーン最終日は午前10時までのご注文分までとさせていただきます。

販売名：バキュームミラー 一般医療機器 届出番号：27B2X00268X00105
 販売名：排唾管アダプター 一般医療機器 届出番号：27B2X00268000037

防曇加工

オート
グレーブ
OK



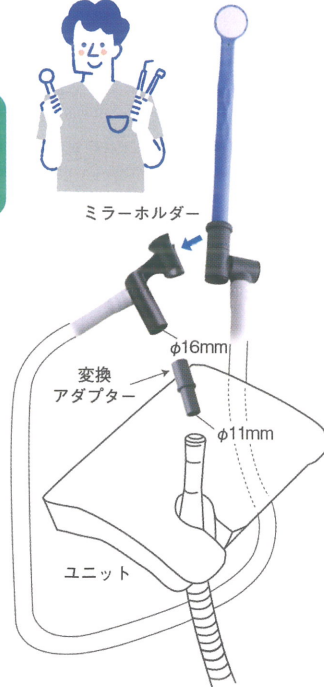
ミラーホルダー

< 接続方法 >

別売「バキュームミラー用チューブ」をユニットのバキュームに挿して使用します。付属の変換アダプターでφ16mmとφ11mmに対応。

307

別売りアダプターを使用し10mmにも取り付け可能です。



片面タイプ 3本カラーアソート (No.4)	ブルー・イエロー・グリーン 標準価格 ¥ 20,000 (税抜)	数量	セット
両面タイプ 3本カラーアソート (No.4)	ブルー・イエロー・グリーン 標準価格 ¥ 25,000 (税抜)	数量	セット
バキュームミラー用チューブ 長さ180cm	標準価格 ¥ 22,000 (税抜)	数量	セット
アダプター 10mm	標準価格 ¥ 1,500 (税抜)	数量	セット

貴医院名

UK DENTAL

